

# DURAVIT



Living bathrooms. Sanitari, mobili e accessori, piatti doccia e vasche in acrilico, con o senza idromassaggio. Duravit vi offre una gamma completa per l'arredamento del vostro bagno. Per maggiori informazioni contattate Duravit Italia, Tel. +39 0 544 501698, Fax +39 0 544 501694, [info@it.duravit.com](mailto:info@it.duravit.com).

Living bathrooms | [www.duravit.it](http://www.duravit.it)



## STARCK 1

CODICE	PALLET	DESCRIZIONE	COLORE	CODICE FORNITORE	€
0110422	8	Lavabo, monoforo cm 90 x 55	Bianco	0405900000	810,000
0110427	8	come sopra, cm 75 x 54,5	Bianco	0405750000	799,000
0110478	1	Copriforo troppopieno	Satinox	1001076500	5,714
0110374	12	Colonna per lavabo 40590 e 40575	Bianco	0863500000	304,800
0110375	12	Colonna con fissaggio per portasciugamani	Bianco	0863510000	339,000
0109191	1	Fissaggio con cappuccio decorativo svitabile	Cromato	0067001000	12,380
0110357	1	Portasciugamani (un paio)	Cromato	0030501000	62,857
0110358	1		Satinox	0030506500	107,600
0109231	1	Utilizzare un sifone a tubo 1 1/4 con tubo d'uscita, curvo 30 cm		0050260000	21,904
0110406	20	Semicolonna con fissaggio per portasciugamani	Bianco	0863560000	296,200
0110395	20	Semicolonna per lavabo	Bianco	0863550000	261,900
0109190°	1	Fissaggio rapido (obbligatorio)		0055030000	26,666
0110357	1	Portasciugamani (un paio)	Cromato	0030501000	62,857
0110358	1		Satinato	0030506500	107,600
0110412	10	Lavabo monoforo da incasso soprapiano, completamente smaltato Ø 53,5 cm	Bianco	0407530000	671,000
0110364°	12	Bidet sospeso, monoforo, con fissaggio murale Durafix cm 41 x 57,5	Bianco	0274150000	566,000
0109210	1	Sifone a tubo per bidet 1 1/4 con tubo d'uscita		0050270000	20,952
0110385	9	Bidet a pavimento, monoforo, set di montaggio e fissaggio incluso cm 41 x 64	Bianco	0274100000	524,000
0109210	1	Sifone a tubo per bidet 1 1/4		0050270000	20,952
0110409°	12	Vaso a cacciata sospeso, con fissaggio murale Durafix, funziona con 6 litri d'acqua cm 41 x 57,5	Bianco	0210090000	776,000
0109235	1	Set insonorizzante		0050200000	16,190

Tutte le serie DURAVIT possono essere fornite con il trattamento WONDERGLISS, con un sovrapprezzo



STARCK 1					
CODICE	PALLET	DESCRIZIONE	COLORE	CODICE FORNITORE	€
0110376	9	Vaso a cacciata a pavimento per cassetta monoblocco (esclusa) uscita per set di allacciamento vario. Fissaggio incluso cm 41 x 64	Bianco	0233090000	677,000
0109225°	1	Set di allacciamento Vario, uscita universale per allacciamento orizzontale e verticale regolabile in lunghezza da 7 a 19 cm, incluso eccentrico		0014220000	59,999
0109198	1	Curva di scarico verticale per allacciamento vario 18-22 cm		8990250006	49,523
0110366	24	Cassetta batteria inclusa, con attacco sinistro, nascosto, funziona con 6 litri d'acqua, interruzione dello sciacquo, comando cromato (cm 65 x 39	Bianco	8727000001	750,000
0109179°	5	Sedile per vaso con cerniere in acciaio inox		0065810000	161,900
0110418	16	Orinatoio ad aspirazione, entrata/uscita nascoste, modello per coperchio (escluso), fissaggio incluso cm 32 x 28,5	Bianco	0835320000	460,000
0110403	16	come sopra, modello senza coperchio	Bianco	0834320000	460,000
0110393	1	Coperchio per orinatoio con cerniere in acciaio inox	Bianco	0065910000	105,700
0109223	1	Sifone ad aspirazione uscita orizzontale acque nascoste per orinatoio		0051120000	39,999
0109236	1	Connessione ingresso acqua nascosta per impianti tradizionali		6958000000	22,857
0109206	1	Connessione ingresso acqua nascosta per impianti elettrici		8900970006	19,047
0110416	12	Lavabo consolle monoforo, per mobile Ø cm 58	Bianco	0406580000	524,000
0110478	1	Copriforo per troppopieno	Satinox	1001076500	5,714
0109215	1	Sifone salva-spazio		0050130000	32,380
0110462	4	Base sottolavabo 2 ante, 1 ripiano in cristallo, maniglie cromate,	Pero	9520AA0AAAA	3.111,000
0110461	4	profondità cm 60, larghezza cm 55	Macassar	9520AA024AA	3.111,000
0110391	10	Bacinella Ø cm 53 con troppopieno, senza foro rubinetteria	Bianco	0408530000	607,000
0110394	21	come sopra, Ø cm 33		0408330000	562,000
0109204	1	Valvola maneggiata dal ginocchio comando orizzontale (obbligatoria con rubinetto a parete)	Cromato	0050311000	63,809
0109239	1		Satinox	0050316500	89,523
0110378	14	Bacinella Ø 46 cm, senza troppopieno, senza rialzo per rubinetto, fissaggio incluso	Bianco	0445460000	372,400
0109229	1	Piletta scarico libero per bacinella senza troppopieno	Cromato	0050241000	58,095
0109227	1		Satinox	0050246500	79,999



STARCK 1					
CODICE	PALLET	DESCRIZIONE	COLORE	CODICE FORNITORE	€
0110389	21	Bacinella Ø 48 cm, con troppopieno nascosto con rialzo per rubinetto fissaggio incluso	Bianco	0446480000	557,000
0109209	1	Copriforo troppopieno nascosto	Cromato	0050401000	26,666
0109199	1		Satinox	0050406500	47,619
0110370	14	Bacinella Ø 53 cm con troppopieno, senza foro per rubinetto	Bianco	0447530000	619,000
0110478	1	Copriforo per troppopieno	Satinox	1001076500	5,714
0109204	1	Valvola maneggiata dal ginocchio, comando orizzontale (obbligatoria con rubinetto a parete)	Cromato	0050311000	63,809
0109239	1		Satinox	0050316500	89,523
STARCK 2					
0110601	15	Lavabo, monoforo cm 65 x 51	Bianco	0411650000	282,900
0110641	15	come sopra, cm 60 x 50	Bianco	0411600000	243,800
0110644	15	come sopra, cm 55 x 47	Bianco	0411550000	214,300
0110629	30	Colonna per lavabi	Bianco	0863800000	132,400
0110603	32	Semicolonna per lavabi	Bianco	0863810000	124,800
0109190°	1	Fissaggio rapido (obbligatorio)		0055030000	26,666
0110649	21	Lavamani, monoforo cm 50 x 41	Bianco	0761500000	150,500
0110604	32	Semicolonna per lavamani	Bianco	0863820000	141,000
0109190°	1	Fissaggio rapido (obbligatorio)		0055030000	26,666
0110647	14	Lavabo monoforo da incasso soprapiano Ø cm 47,5	Bianco	0478470000	239,000
0110585°	16	Bidet monoforo, sospeso cm 35,5 x 56,5	Bianco	0263150000	368,600
0109194	1	Fissaggio	Cromato	0065001000	12,380
0109210	1	Sifone a tubo per bidet 1 1/4		0050270000	20,952



STARCK 2					
CODICE	PALLET	DESCRIZIONE	COLORE	CODICE FORNITORE	€
0110560°	12	Bidet monoforo a pavimento, con fissaggio incluso cm 35,5 x 57	Bianco	0263100000	341,000
0109210	1	Sifone a tubo per bidet 1 1/4		0050270000	20,952
0110625°	16	Vaso sospeso (funziona con 6 litri) a cacciata cm 35,5 x 56,5	Bianco	0160090000	407,600
0109194	1	Fissaggio	Cromato	0065001000	12,380
0109235	1	Set insonorizzante		0050200000	16,190
0110607°	16	Vaso a cacciata a pavimento per entrata dell'acqua libera, scarico orizzontale, fissaggio incluso cm 35,5 x 56,5	Bianco	0162090000	377,100
0109225°	1	Set di allacciamento Vario, eccentrico compreso, scarico universale per posa del WC filo parete		0014220000	59,999
0109197	1	Set di allacciamento verticale per posa del WC => 50 mm da parete		0014620000	16,190
0109180°	6	Sedile per vaso con cerniere in acciaio inox	Bianco	0066910000	125,700
STARCK 3					
0110871°	12	Lavabo, monoforo con troppopieno cm 65 x 48,5	Bianco	0300650000	116,200
0110849	15	come sopra, cm 60 x 45	Bianco	0300600000	92,380
0110659	18	come sopra, cm 55 x 42	Bianco	0300550000	85,714
0110688	14	come sopra, cm 50 x 36	Bianco	0300500000	85,714
0110848	20	Lavabo, monoforo Compact con troppopieno cm 60 x 37	Bianco	0301600000	92,380
0110658	20	come sopra, cm 55 x 37	Bianco	0301550000	89,523
0110821	30	Semicolonna 1 per 030065, 030060, 030055 cm 32 x 28,5	Bianco	0865150000	79,047
0110819	30	Semicolonna 2 per 030050, 075045, 030160, 0130155 cm 28,5 x 24	Bianco	0865170000	81,904
0109190°	1	Fissaggio rapido per semicolonna (obbligatorio)		0055030000	26,666
0110665°	36	Colonna per 030065, 030060, 030055 cm 71 x 21	Bianco	0865160000	81,904
0110691	28	Lavamani monoforo con troppopieno cm 45x 32	Bianco	0750450000	72,380
0110819	30	Semicolonna 2 cm 28,5 x 24	Bianco	0865170000	81,904
0109190°	1	Fissaggio rapido per semicolonna (obbligatorio)		0055030000	26,666



STARCK 3					
CODICE	PALLET	DESCRIZIONE	COLORE	CODICE FORNITORE	€
0110676	32	Lavamani monoforo con troppopieno, diaframmato Ø 35 mm, destra e sinistra cm 50 x 26	Bianco	0751500000	80,952
0110817	36	Semicolonna 3 cm 28,5 x 16,5	Bianco	0865180000	80,952
0109200	1	Fissaggio rapido (obbligatorio)		0055040000	10,476
0110663	40	Lavamani ad angolo cm 44 x 38	Bianco	0752440000	91,428
0109205	1	Fissaggio		0050000000	6,666
0110846	14	Lavabo da incasso sopra piano con troppopieno cm 56 x 46	Bianco	0302560000	130,500
0110851	32	Lavabo monoforo da incasso sottopiano con troppopieno cm 49 x 36	Bianco	0302490000	138,100
0109288	1	Fissaggio		0050280000	16,190
0110654	14	Lavabo da incasso sottopiano con troppopieno 49 x 36 cm	Bianco	0305490000	154,300
0109288	1	Fissaggio		0050280000	16,190
0110673°	16	Bidet monoforo, sospeso cm 36 x 54	Bianco	2230150000	167,600
0109195	1	Fissaggio con cappuccio di copertura	Bianco	0065000000	17,142
0109194	1	Ø 1,2 x 18 cm	Cromato	0065001000	12,380
0109210	1	Sifone a tubo per bidet 1 1/4		0050270000	20,952
0110671	16	Bidet monoforo Compact sospeso cm 36 x 47,5	Bianco	2231150000	167,600
0109195	1	Fissaggio bidet sospeso con cappuccio	Bianco	0065000000	17,142
0109194	1	Ø 1,2 x 18 cm	Cromato	0065001000	12,380
0109210	1	Sifone a tubo per bidet 1 1/4		0050270000	20,952



STARCK 3					
CODICE	PALLET	DESCRIZIONE	COLORE	CODICE FORNITORE	€
0110859°	9	Bidet monoforo a pavimento con fissaggio incluso cm 36 x 56	Bianco	2230100000	130,500
0109210	1	Sifone a tubo per bidet 1 1/4		0050270000	20,952
0110830°	16	Vaso sospeso a cacciata (funziona con 6 litri d'acqua) cm 36 x 54	Bianco	2200090000	202,900
0109195	1	Fissaggio con cappuccio di copertura	Bianco	0065000000	17,142
0109194	1	Ø 1,2 x 18 cm	Cromato	0065001000	12,380
0109235	1	Set insonorizzante per tutti i vasi sospesi		0050200000	16,190
0110834	16	Vaso Compact sospeso (funziona con 6 litri d'acqua) cm 36 x 47,5	Bianco	2202090000	215,200
0109195	1	Fissaggio con cappuccio di copertura	Bianco	0065000000	17,142
0109194	1	Ø 1,2 x 18 cm	Cromato	0065001000	12,380
0109235	1	Set insonorizzante		0050200000	16,190
0110816°	9	Vaso a pavimento (funziona con 6 litri d'acqua) con fissaggio incluso cm 36 x 56	Bianco	0124090000	138,100
0109225°	1	Set di allacciamento Vario, eccentrico compreso, scarico universale, per posa del WC filo parete		0014220000	59,999
0109197	1	Set di allacciamento verticale per posa del WC = > 50 mm da parete		0014620000	16,190
0110746°	7	Sedile per vaso, cerniere cromate	Bianco	0063810000	83,809
VERO					
0111020°	21	Lavabo da appoggio senza troppopieno cm 60 x 38	Bianco	0455600000	246,700
0109229	1	Piletta scarico libero (obbligatoria)		0050241000	58,095
0109204	1	Valvola maneggiata dal ginocchio, comando orizzontale (obbligatoria con rubinetto a parete)	Cromato	0050311000	63,809
0111008°	21	Lavabo monoforo con rialzo per rubinetteria con troppopieno cm 60 x 47	Bianco	0454600027	309,500
0111036	21	come sopra, rettificato, con troppopieno senza foro per rubinetteria cm 60 x 47	Bianco	0454600028	309,500

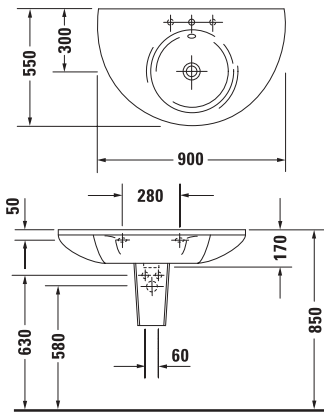


HAPPY D.					
CODICE	PALLET	DESCRIZIONE	COLORE	CODICE FORNITORE	€
0109873	6	Lavabo monoforo rettificato cm 100 x 52,5	Bianco	0417100027	530,000
0109919	8	come sopra, cm 80 x 52,5	Bianco	0417800027	398,100
0109900	8	come sopra, cm 75 x 52,5	Bianco	0417750027	290,500
0109849	15	come sopra, cm 65 x 52	Bianco	0417650027	204,800
0109842	15	come sopra, cm 60 x 48	Bianco	0417600027	193,300
0109866	35	Colonna per lavabi	Bianco	0863860000	107,600
0109912	32	Semicolonna per lavabi	Bianco	0863850000	102,900
0109190°	1	Fissaggio rapido		0055030000	26,666
0109839	21	Lavabo monoforo da incasso soprapiano con troppopieno cm 54 x 43,5	Bianco	0423540000	265,700
0109891	1	Sifone cromato		0050361000	128,600
0109837	21	Lavabo monoforo da incasso sottopiano, fissaggio incluso cm 48 x 40	Bianco	0441480000	261,000
0109288	1	Fissaggio per l'incasso in piani di pietra naturale		0050280000	16,190
0109891	1	Sifone cromato		0050361000	128,600
0109861°	16	Bidet sospeso monoforo cm 54 x 36	Bianco	0256150000	224,800
0109194	1	Fissaggio Ø 12 x 180 mm	Cromato	0065001000	12,380
0109857°	12	Bidet monoforo a pavimento, con fissaggio incluso cm 57 x 36	Bianco	0257100000	217,100

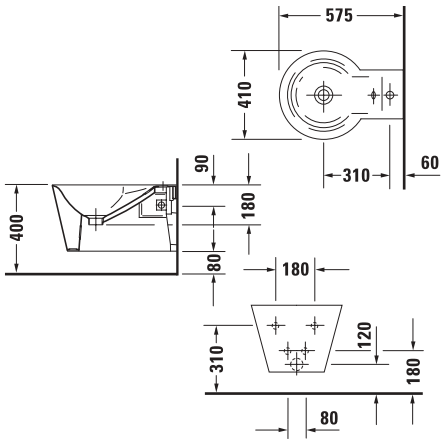


HAPPY D.					
CODICE	PALLET	DESCRIZIONE	COLORE	CODICE FORNITORE	€
0109907°	16	Vaso sospeso a cacciata (funziona con 6 litri d'acqua) cm 54 x 36	Bianco	0171090000	307,600
0109194	1	Fissaggio	Cromato	0065001000	12,380
0109235	1	Set insonorizzante		0050200000	16,190
0109917°	12	Vaso a pavimento a cacciata con fissaggio incluso cm 57 x 36	Bianco	0174090000	236,200
0109225°	1	Set di allacciamento Vario, eccentrico compreso, scarico universale, per posa del WC filo parete		0014220000	59,999
0109197	1	Set di allacciamento verticale per posa del WC = > 50 mm da parete		0014620000	16,190
0109887	9	Vaso a cacciata a pavimento per cassetta appoggiata (esclusa), per scarico Vario, con fissaggio cm 65 x 36	Bianco	0170090000	310,500
0109225°	1	Set di allacciamento Vario, eccentrico compreso, scarico universale, per posa del WC filo parete		0014220000	59,999
0109198	1	Curva di scarico verticale per allacciamento vario 20,5 a 24,5 cm		8990250006	49,523
0109864	27	Cassetta (6 litri ) con attacco sinistro, destro, centrale batteria con sistema Dual-Flush, cromata, inclusa	Bianco	0910000005	193,300
0109875	27	come sopra, attacco basso sinistro	Bianco	0910100005	193,300
0109226	1	Set per allacciamento successivo per attacco centrale	Cromato	0075041000	21,904
0109180°	6	Sedile per vaso con cerniere in acciaio inox	Bianco	0066910000	125,700
DURAPLUS					
0109605°	24	Bidet sospeso monoforo cm 36 x 57,5	Bianco	2532100000	128,600
0109195	1	Fissaggio per vaso sospeso con cappuccio di copertura	Bianco	0065000000	17,142
0109194	1	Ø 1,2 x 18 cm	Cromato	0065001000	12,380
0109569°	24	Vaso a cacciata sospeso (funziona con 6 litri d'acqua) cm 36 x 57,5	Bianco	2547090000	158,100
0109235	1	Set insonorizzazione per tutti i vasi sospesi		0050200000	16,190
0109178°	7	Sedile per vaso, cerniere cromate	Bianco	0064200000	74,285
0109629°	1	Sedile per vaso con cerniere in materiale plastico bianche	Bianco	0066300000	42,857

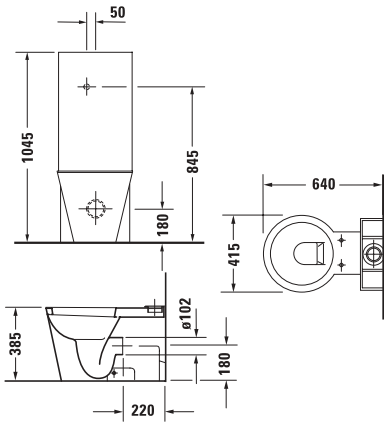
40590 STARCK 1 40575



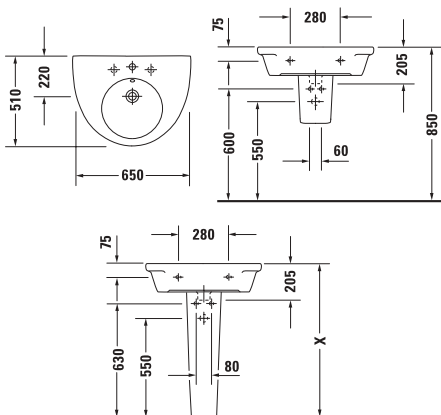
STARCK 1 24415



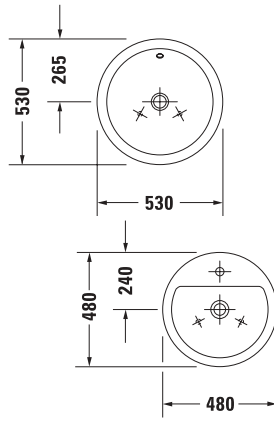
STARCK 1 23309



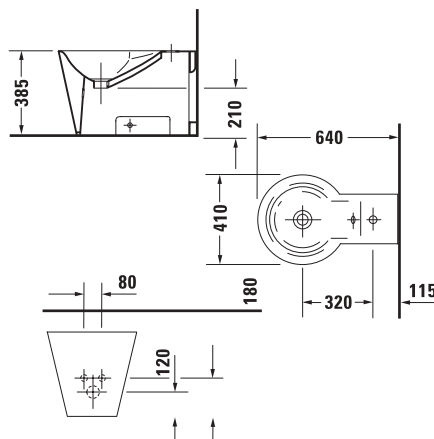
STARCK 2 41165



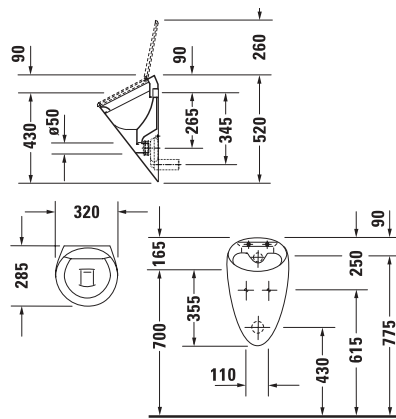
44648 STARCK 1 44753



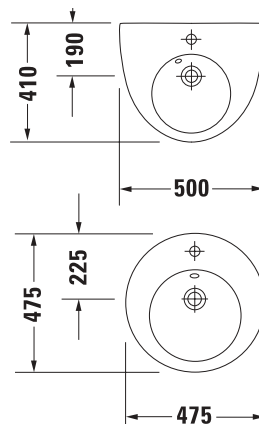
STARCK 1 27410



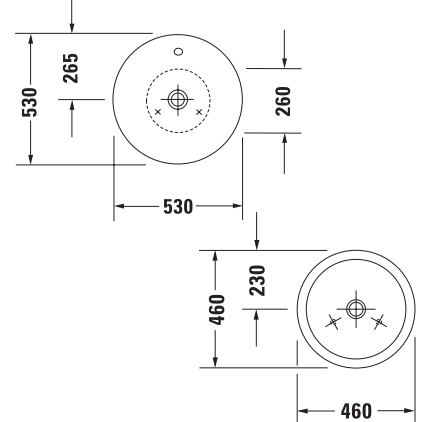
STARCK 1 83532



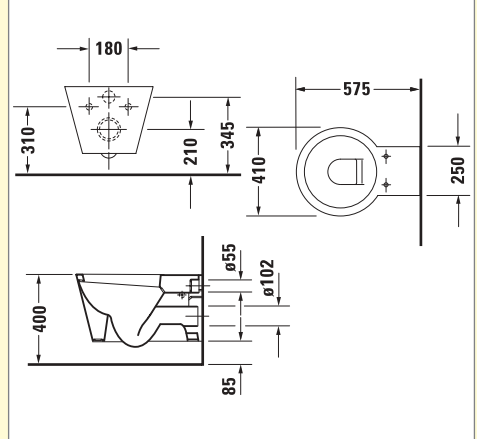
76150 STARCK 2 47847



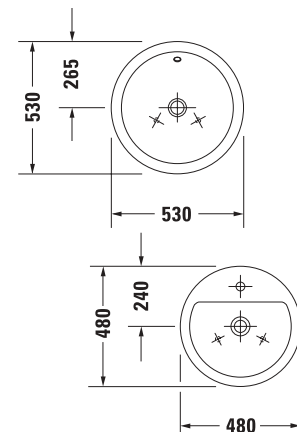
40853 STARCK 1 44546



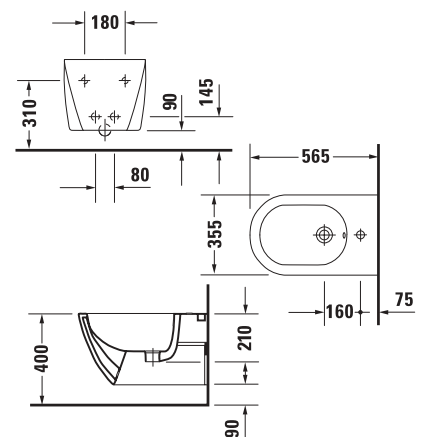
STARCK 1 21009

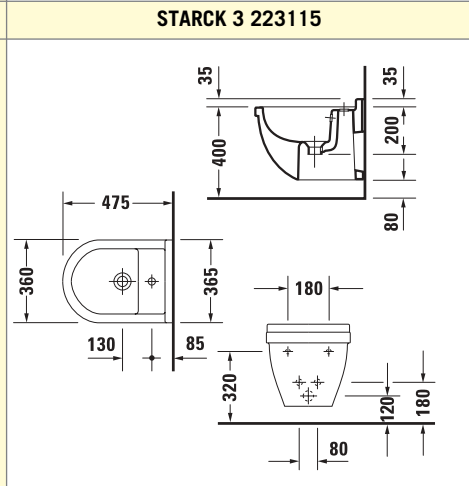
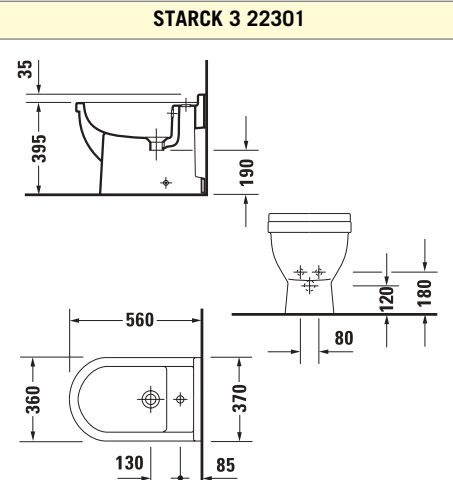
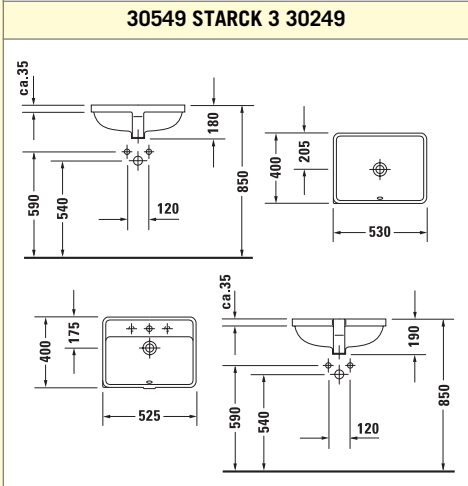
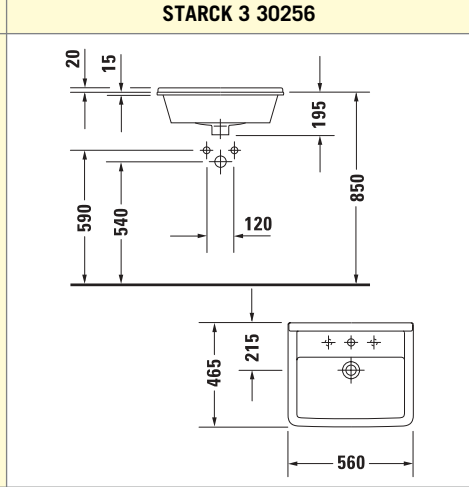
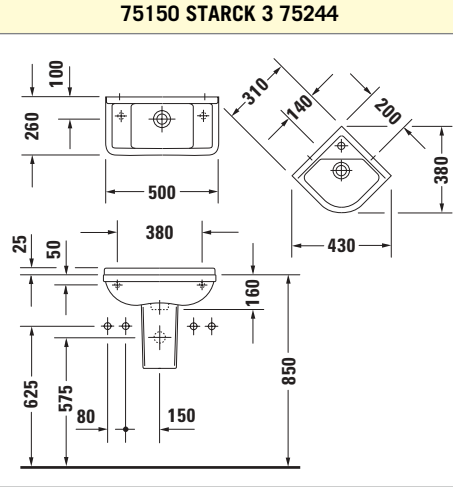
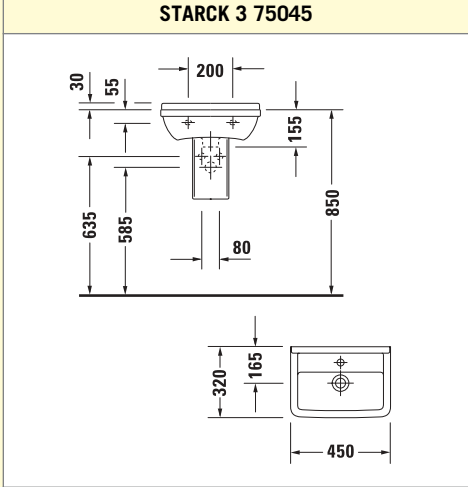
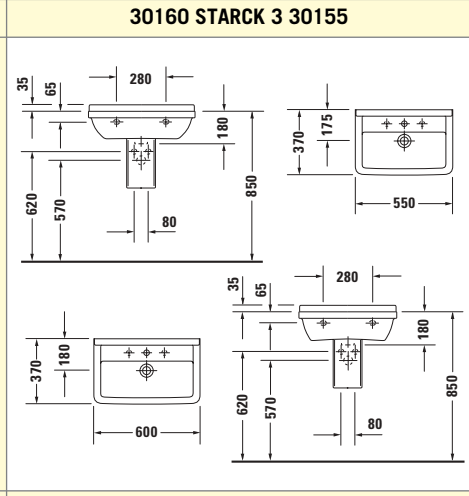
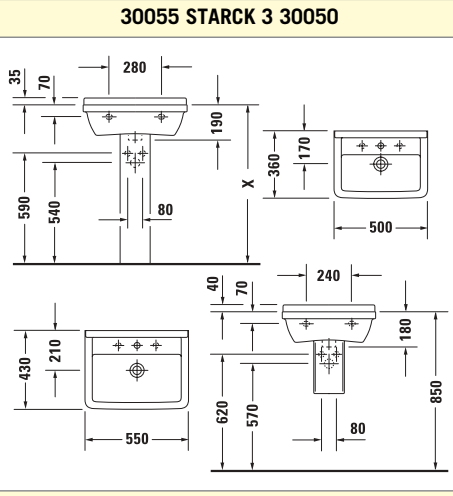
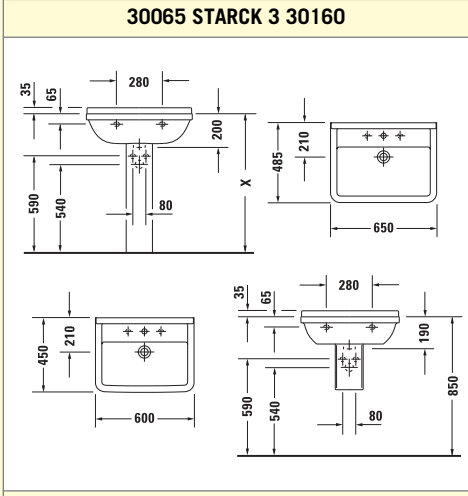
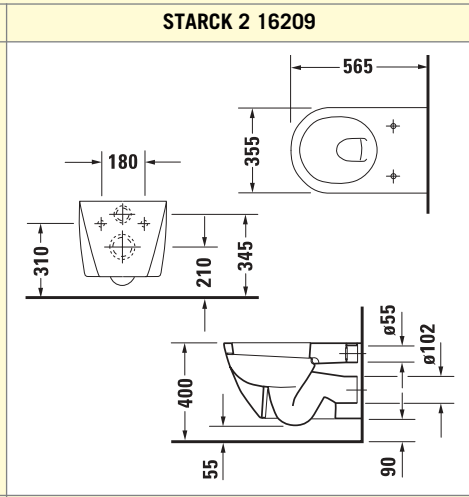
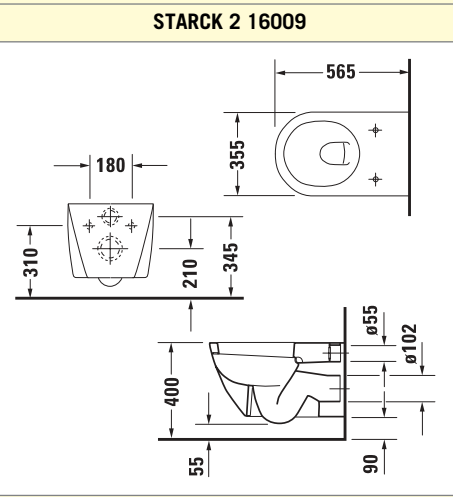
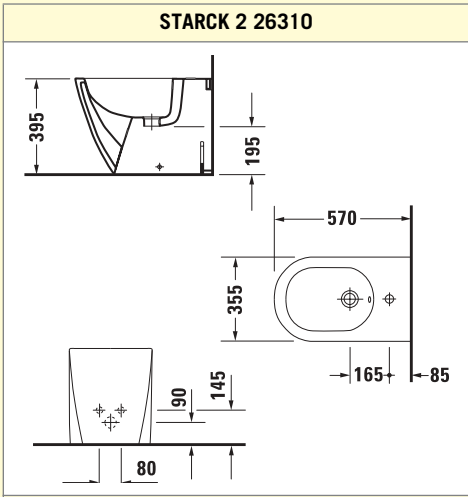


44684 STARCK 1 44753



STARCK 2 26315





<p style="text-align: center;"><b>STARCK 3 22301</b></p>	<p style="text-align: center;"><b>STARCK 2 220009</b></p>	<p style="text-align: center;"><b>STARCK 3 12409</b></p>
<p style="text-align: center;"><b>45560 VERO 45460</b></p>	<p style="text-align: center;"><b>42354 HAPPY D. 44148</b></p>	<p style="text-align: center;"><b>HAPPY D. 25615</b></p>
<p style="text-align: center;"><b>HAPPY D. 25710</b></p>	<p style="text-align: center;"><b>HAPPY D. 17109</b></p>	<p style="text-align: center;"><b>HAPPY D. 17409</b></p>
<p style="text-align: center;"><b>HAPPY D. 17009</b></p>	<p style="text-align: center;"><b>DURAPLUS 25321</b></p>	
		<p style="text-align: center;"><b>SI DECLINA OGNI RESPONSABILITÀ PER LE MISURE DEI DISEGNI TECNICI, IN QUANTO POTREBBERO SUBIRE MODIFICHE DA PARTE DEL PRODUTTORE SENZA ALCUN PREAVVISO</b></p>